

soufflantes

modèle

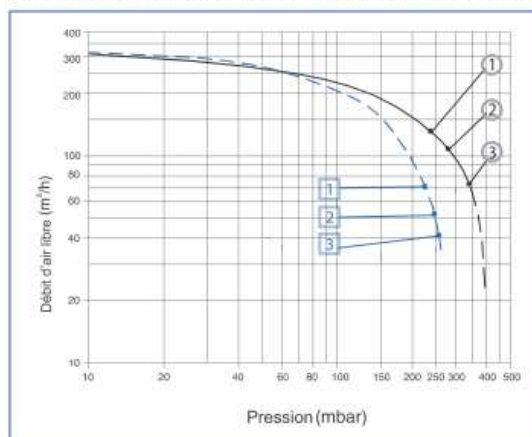
RB 60-... @ 50 Hz



Avantages

- Utilisable en vide et en pression
- Fonctionne sans huile et sans entretien
- Construction robuste et bel aspect esthétique
- Travail en toutes positions
- Normes CE/UL/CSA
- Moteur électrique IP54 / IP55 (en option) de différentes tensions et fréquences
- Disjoncteur thermique incorporé.

Courbes de performances en Vide et Pression



Vide Pression

Descriptif

	Référence	Moteur	Puissance (kW)	Intensité (A)	Pression max (mbar)	Vide max (mbar)	Débit d'air (M³/h)	Niveau sonore (dBa)
PRESSION	① RB 60 - 5BU	220/380 V 50 Hz - 3	2,20	9,8/5,7	220	-	306	76
	② RB 60 - 6BU	220/380 V 50 Hz - 3	3,00	12,0/6,9	280	-	306	76
	③ RB 60 - 7BU	220/380 V 50 Hz - 3	4,00	14/8,1	340	-	306	76
VIDE	① RB 60 - 5BU	220/380 V 50 Hz - 3	2,20	9,8/5,7	-	230	306	76
	② RB 60 - 6BU	220/380 V 50 Hz - 3	3,00	12,0/6,9	-	250	306	76
	③ RB 60 - 7BU	220/380 V 50 Hz - 3	4,00	14/8,1	-	270	306	76



ENVIROFLUIDES

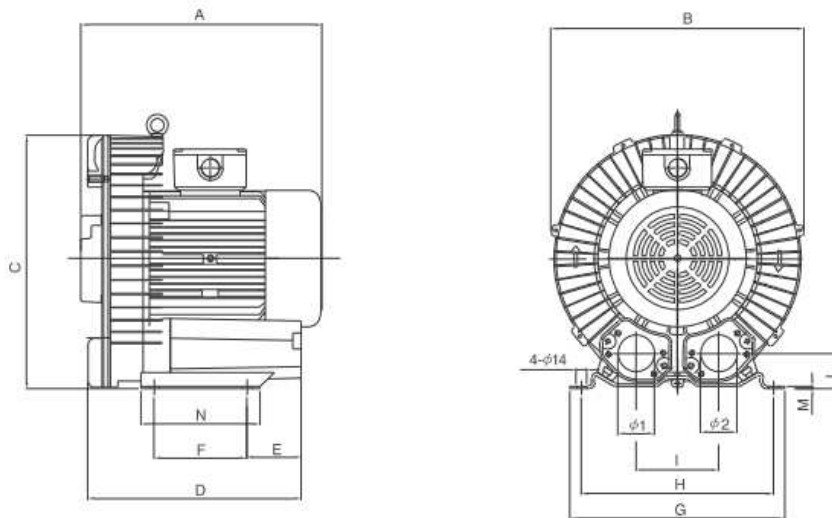
contact@envirofluides.com
www.envirofluides.com

☎ : 03.20.00.39.56
☎ : 0972.115.898

2400 Tour Lille-Europe - 11 parvis de
Rotterdam - 59 777 EURALILLE

RB 60-... @ 50 Hz

Dimensions (mm)



Modèle	A	B	C	D	E	F	G	H	I	L	M	N	ø1	ø2	Kg
RB 60-5...	364	382	383	426	129	140	325	290	125	53	4,5	180	2"	2"	36,0
RB 60-6...	364	382	383	426	129	140	325	290	125	53	4,5	180	2"	2"	37,3
RB 60-7...	394	382	383	426	129	140	325	290	125	53	4,5	180	2"	2"	41,5

Accessoires

Filtres pour pression		
Ref : F7NG	Élément Filtrant C8	
Filtres pour vide		
Ref : IF7AH	Élément Filtrant FE7A	

DÉSIGNATION	REF	POIDS (KG)	
Silencieux	AS3	1,4	
Soupape pour pression	PR12	0,4	
Soupape pour vide	VR12	0,4	
Manchon pour tuyau	HF3	0,24	



ENVIROFLUIDES

contact@envirofluides.com
www.envirofluides.com

☎ : 03.20.00.39.56
☎ : 0972.115.898

2400 Tour Lille-Europe - 11 parvis de
Rotterdam - 59 777 EURALILLE